

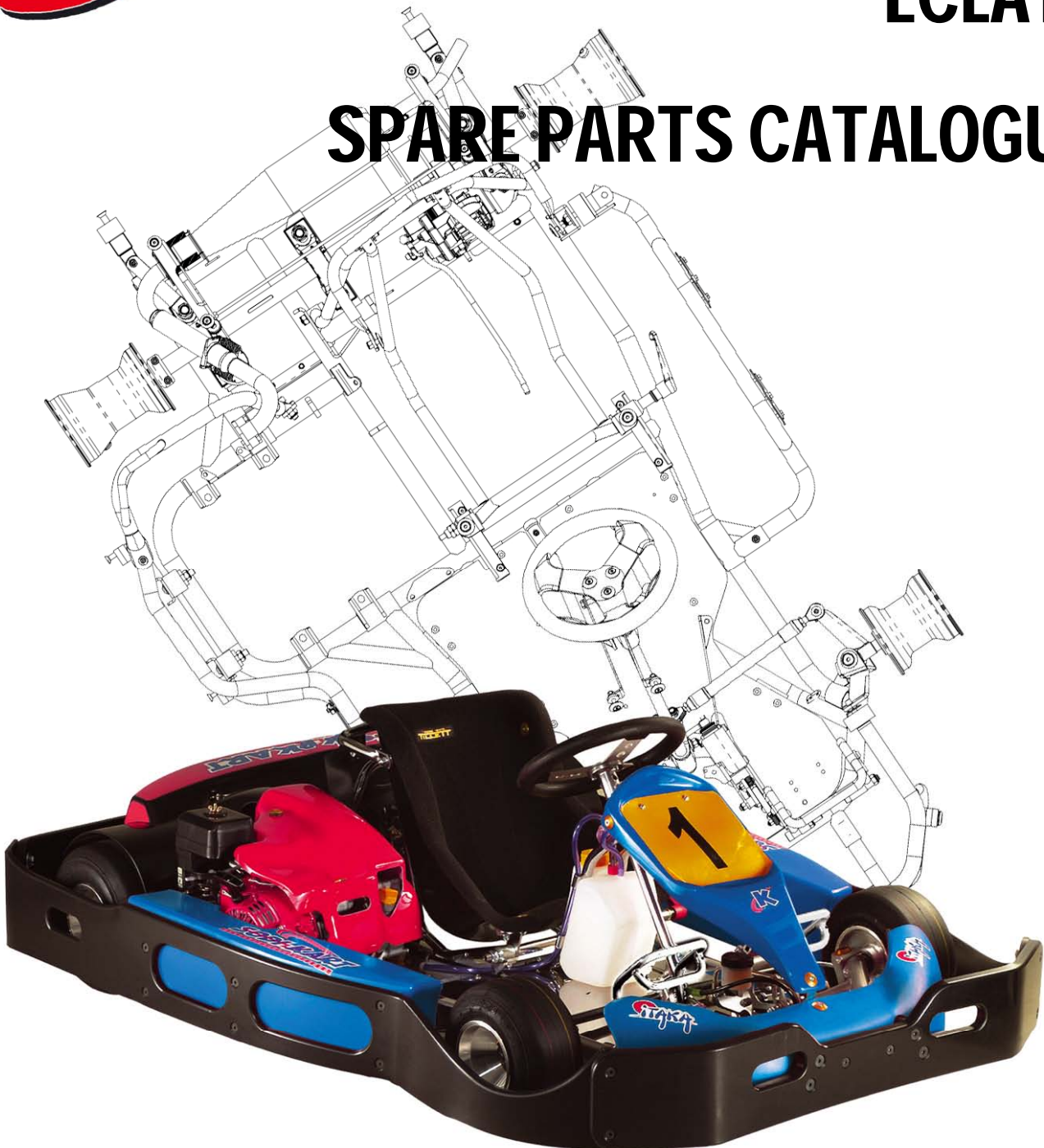
Sodi

Sodi

FUN
KID

ÉCLATÉ

SPARE PARTS CATALOGUE



Sodi

SODI FUN KID

04-09-06

ECL031.001

SODI-KART

SODIKART – ZA LES HAUTS DE COUËRON – 44220 COUËRON – France
TEL: (33) 02 40 38 26 20 – FAX: (33) 02 40 38 26 21 – www.sodikart.com – sodikart@sodikart.com

SAFETY SÉCURITÉ



► For your safety and the one of the pilot :

- * Use and maintain the go kart according to the instructions in our user maintenance guide
- * Use only genuine parts from Sodikart
- * Make sure safety warning stickers are placed on the kart, clean and easy to read. (Stickers Ref. AC701.123 & AC701.124)

► Pour votre sécurité et celle des utilisateurs :

- * Utiliser et entretenir les karts selon les instructions du manuel d'utilisation
- * Utiliser uniquement les pièces d'origine SODI
- * S'assurer de la présence et du bon état des stickers de sécurité (Stickers Réf. AC701.123 & AC701.124)



TABLE DES MATIERES TABLE OF CONTENTS

ECLATE SODI FUN KID

1 - CADRE / DIRECTION / ARBRE AR / ROUES / PNEUS

- 1.1 - CADRE / PLANCHER
- 1.2 - TRAIN AVANT / DIRECTION
- 1.3 - TRAIN ARRIERE
- 1.4 - ROUES ET PNEUS

2 - SIEGES / FIXATIONS

- 2.1 - SIEGE / FIXATIONS

3 - CARROSSERIES / PROTECTIONS

- 3.1 - CARROSSERIE / PROTECTION AVANT
- 3.2 - CARROSSERIE / PROTECTION LATERALE
- 3.3 - CARROSSERIE / PROTECTION ARRIERE

4 - FREIN / PEDALES

- 4.1 - FREIN / PEDALES

5 - MOTORISATIONS

- 5.1 - MOTORISATION GX120 TYPE-RH

6 - TRANSMISSIONS

- 6.1 - TRANSMISSION COURROIE

7 - OPTIONS

- 7.1 - ARCEAU ET CEINTURE
- 7.2 - ARCEAU ET HARNAIS

1 - FRAME / STEERING / REAR AXLE / RIMS / TYRES

- 1.1 - FRAME / FLOOR PLATE
- 1.2 - FRONT TRAIN / STEERING
- 1.3 - REAR AXLE
- 1.4 - RIMS AND TYRES

2 - SEAT / FITTING

- 2.1 - SEAT / FITTINGS

3 - BODY WORK / PROTECTIONS

- 3.1 - FRONT BODYWORK / PROTECTION
- 3.2 - LATERAL BODYWORK / PROTECTION
- 3.3 - REAR BODYWORK / PROTECTION

4 - BRAKE / PEDALS

- 4.1 - BRAKE / PEDALS

5 - MOTORISATIONS

- 5.1 - MOTORISATION GX120 RH-TYPE

6 - TRANSMISSIONS

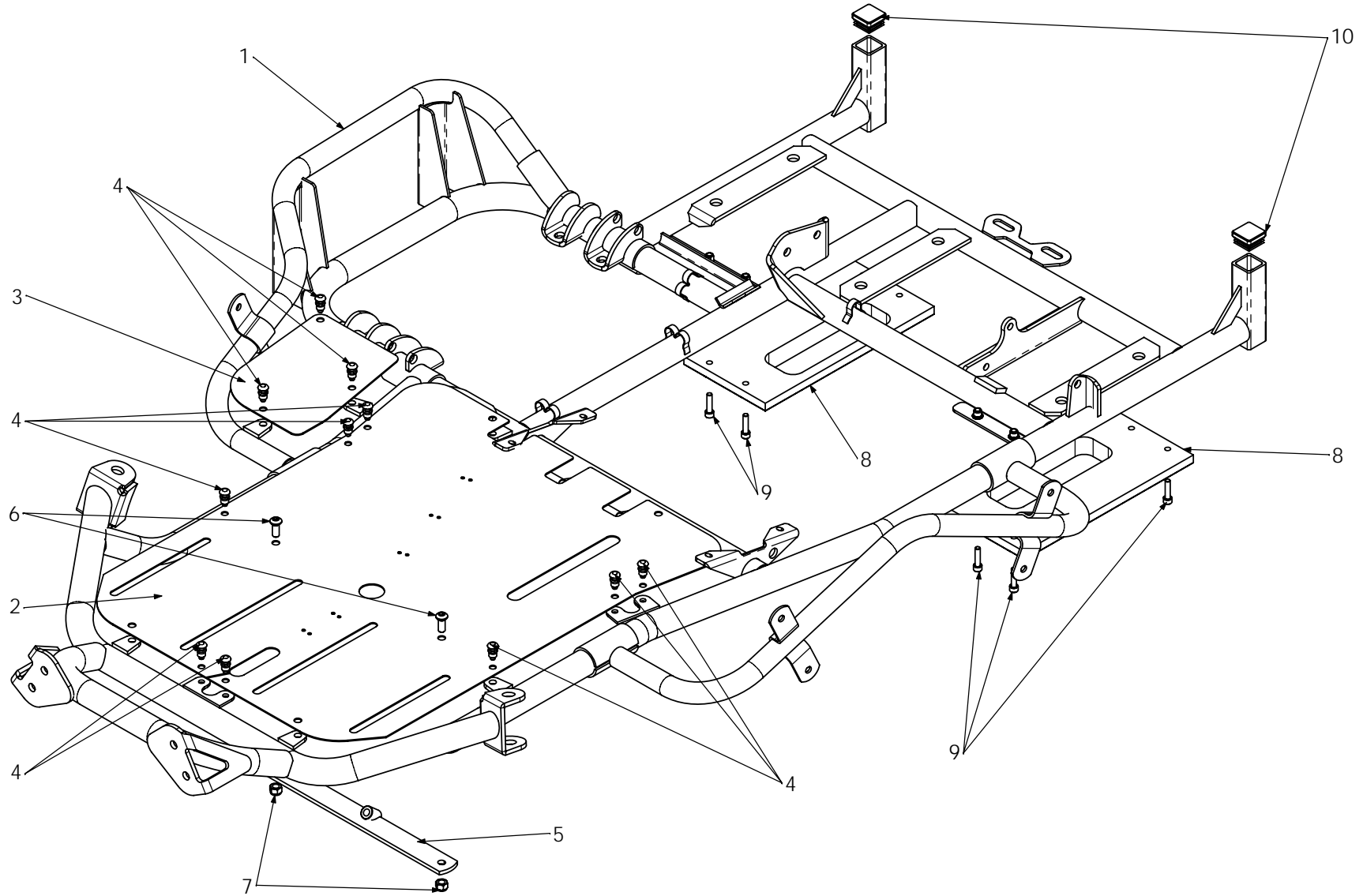
- 6.1 - BELT TRANSMISSION

7 - OPTIONS

- 7.1 - ROLL-OVER BAR AND SEAT BELT
- 7.2 - ROLL-OVER BAR AND HARNESS

Ce document ne peut être reproduit ou communiqué sans la permission de SODIKART.

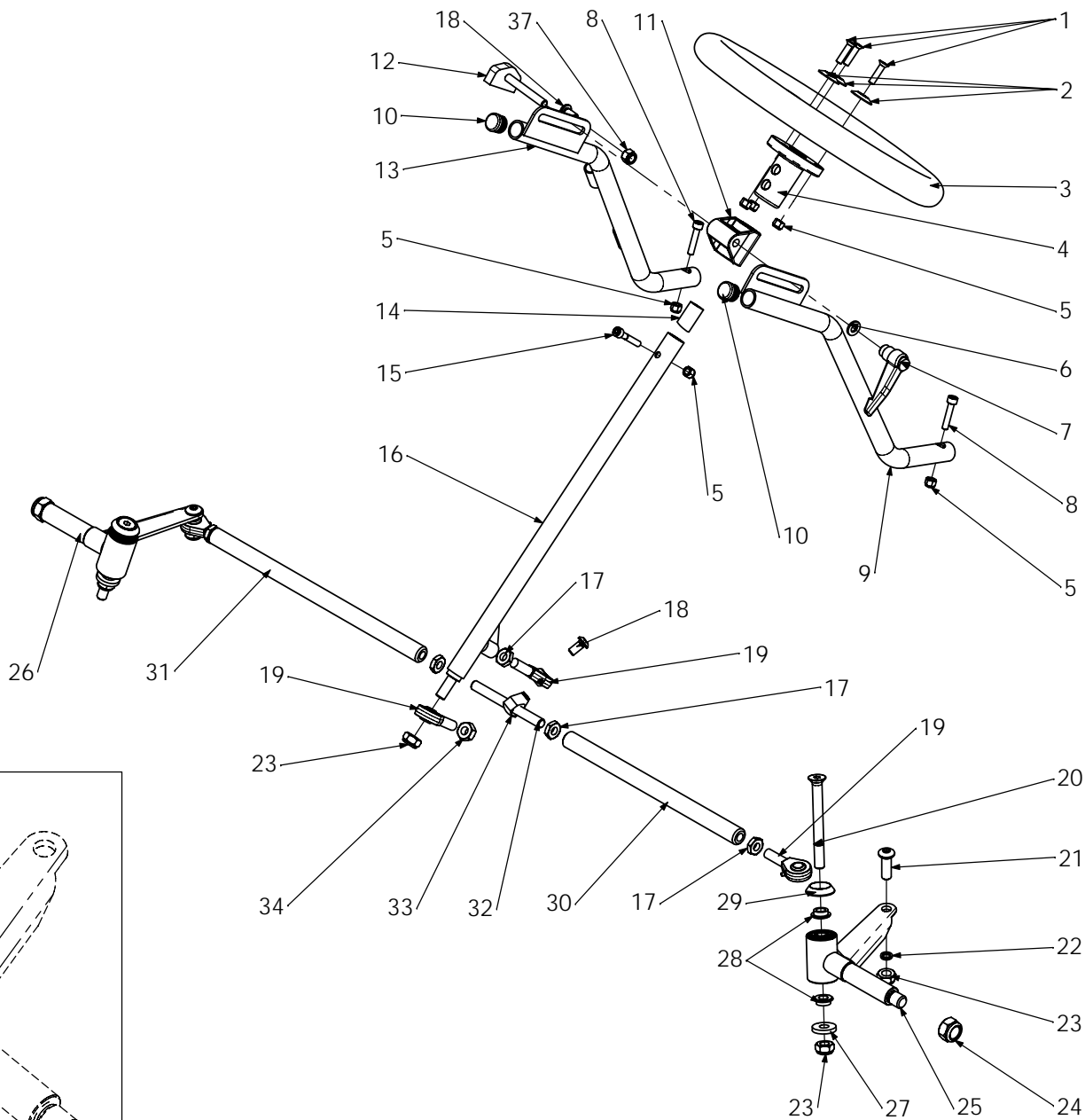
This document can not be reproduced or released without the SODIKART authorization.



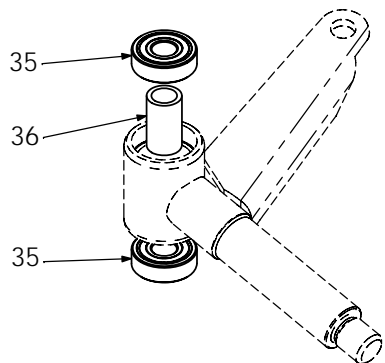
SODIKART**CADRE/PLANCHER
FRAME/FLOOR PLATE****ECLATE SODI FUN KID**

N°	Référence	Désignation		Qté	N°	Référence	Désignation		Qté
1	PC0111.500	CADRE FUN KID	FUN KID FRAME	1					
2	PC0131.025	PLANCHER INOX	INOX BOARD	1					
3	PC0131.026	MARCHE PIED DROIT INOX	INOX RUNNING BOARD RIGHT	1					
4	B1.R0640	RIVET DE PLANCHER D6 L40	FLOOR RIVETS D6 L40	11					
5	PC0311.014	EMBASE DE COLONNE	BOTTOM STEERING SHAFT SUPPORT	1					
6	B1.B0820	VIS BHC M8X20 FT 10.9	ZINC SCREW BHC 8X20 10.9	2					
7	B2.N08	ECROU M8 NYLSTOP	ZINC NUT M8 NYLSTOP	2					
8	PC0683.006	PROTECTION DISQUE/COURONNE	BRAKE DISC/SPROCKET PROTECTION	2					
9	B1.C0625	VIS CHC M6X25 FT 8.8	ZINC SCREW CHC 6X25 8.8	8					
10	PC0113.004	BOUCHON PLASTIQUE TUBE 30X30	PLASTIC TOP TUBE 30X30	2					

xx* : option



25 26



SODIKART

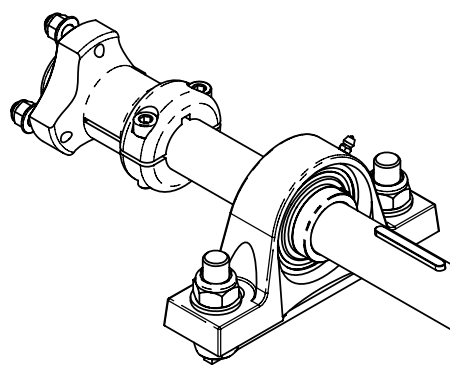
TRAIN AVANT / DIRECTION

ECLATE SODI FUN KID

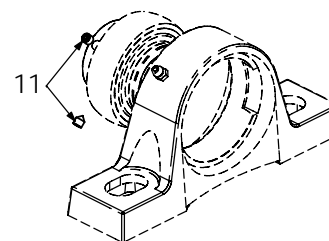
FRONT TRAIN / STEERING

N°	Référence	Désignation		Qté	N°	Référence	Désignation		Qté
1	B1.F0625	VIS FHC M6X25 FT 8.8	ZINC SCREW FHC 6X25 8.8	3	36	PC0213.014	ENTRETOISE DE FUSEE	FUN STUB AXLE SPACER	1
2	PC0711.111	RONDELLE CUVETTE D6 AOS NOIR	ALU KONICAL WASHER D6 BLACK	3	37	B2.N08	ECROU M8 NYLSTOP	ZINC NUT M8 NYLSTOP	1
3	PC0431.005	VOLANT SODI FUN	'RX5' STEERING WHEEL	1					
4	PC0432.001	SUPPORT VOLANT DROIT ALU	STEERING WHEEL HUB	1					
5	B2.N06	ECROU M6 NYLSTOP	ZINC NUT M6 NYLSTOP	6					
6	B3.P08	RONDELLE PLATE d8 D16 EP2	ZINC FLAT WASHER d8 D16 EP2	1					
7	PC0412.031	MANETTE PLASTIQUE INDEXABLE	CLAMP LEVER	1					
8	B1.C0630	VIS CHC M6X30 FT 8.8	ZINC SCREW CHC 6X30 8.8	2					
9	PC0412.033	SUPPORT COLONNE DEMONTABLE G	LEFT REMOV. STEERING SHAFT SUP	1					
10	PC0113.006	BOUCHON PLASTIQUE TUBE D20	PLASTIC TOP TUBE D20	2					
11	PC0412.008	SUPPORT COLONNE PLASTIQUE	PLASTIC STEERING SHAFT CAGE	1					
12	PC0412.032	BLOQUAGE VIS REGLAGE COLONNE	ADJUSTABLE STEERING SHAFT STOP	1					
13	PC0412.034	SUPPORT COLONNE DEMONTABLE D	RIGHT REMOV. STEERING SHAFT SU	1					
14	PC0413.003	MANCHON PLASTIQUE DE COLONNE	PLASTIC WASHED STEERING SHAFT	1					
15	B1.C0635N	VIS CHC M6X35 FP 12.9	STEEL SCREW CHC 6X35 12.9	1					
16	PC0411.013	COLONNE DE DIRECTION	STEERING SHAFT	1					
17	B2.10B	ECROU M10 BAS	ZINC THIN NUT M10	5					
18	B1.B0816	VIS BHC M8X16 FT 10.9	ZINC SCREW BHC 8X16 10.9	2					
19	PC0232.005	ROTULE MALE D10 DROITE	RIGHT BALL JOINT 10 MM	4					
20	B1.F10100P	VIS FHC M10X100 FP 10.9	STEEL SCREW FHC 10X100 10.9	2					
21	B1.B1030	VIS BHC M10X30 FT 10.9	ZINC SCREW BHC 10X30 10.9	2					
22	B3.P0812	RONDELLE PLATE d8 D12 EP2	ZINC FLAT WASHER d8 D12 EP2	2					
23	B2.N10	ECROU M10 NYLSTOP	ZINC NUT M10 NYLSTOP	5					
24	B2.F14	ECROU M14 NYLSTOP (PAS FIN)	ZINC NUT NYLSTOP M14 METR FINE	2					
25	PC0212.007	FUSEE GAUCHE AXE D20 ROT D10	FUN LEFT STUB AXLE 20 BALL 10	1					
26	PC0211.009	FUSEE DROITE AXE D20 ROT D10	FUN RIGHT STUB AXLE 20 BALL 10	1					
27	B3.P1025	RONDELLE PLATE d10 D25 EP4	FLAT WASHER d10 D25 EP4	2					
28	PC0213.024	RONDELLE DE CHAPE D10	STUB AXLE WASHER FUN	4					
29	PC0711.113	RONDELLE CUVETTE D10 AOS NOIR	ALU KONICAL WASHER D10 BLACK	2					
30	PC0221.024	BIELLETTTE GAUCHE	LEFT STEERING TIE ROD	1					
31	PC0221.023	BIELLETTTE DROITE	RIGHT STEERING TIE ROD	1					
32	PC0222.009	TIGE DE BIELLETTE	STUB BOLT FOR STEERING TIE ROD	1					
33	PC0222.008	FIXATION DE BIELLETTE	STEERING TIE ROD FIXATION	1					
34	B2.10	ECROU M10	ZINC NUT M10	1					
35	B9.6000-2Z	ROULEMENT 6000-2Z	BALL BEAR 6000-2Z	2					

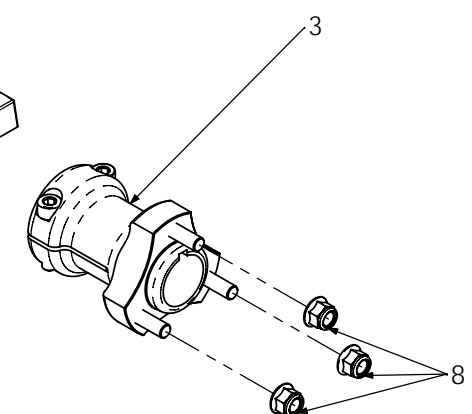
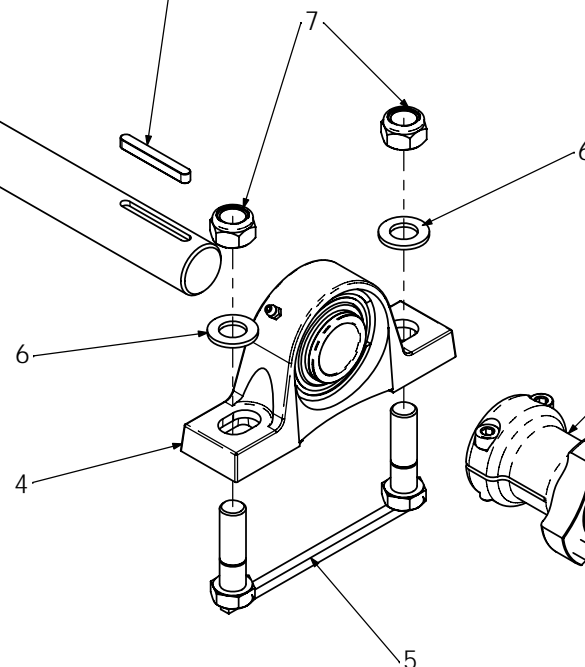
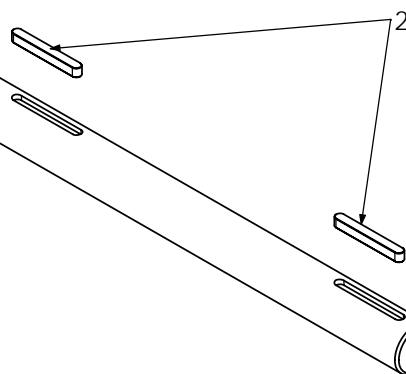
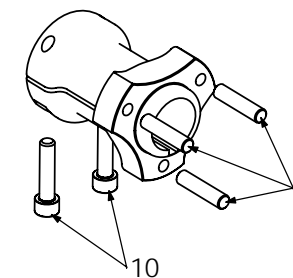
xx* : option



4



3



SODIKART

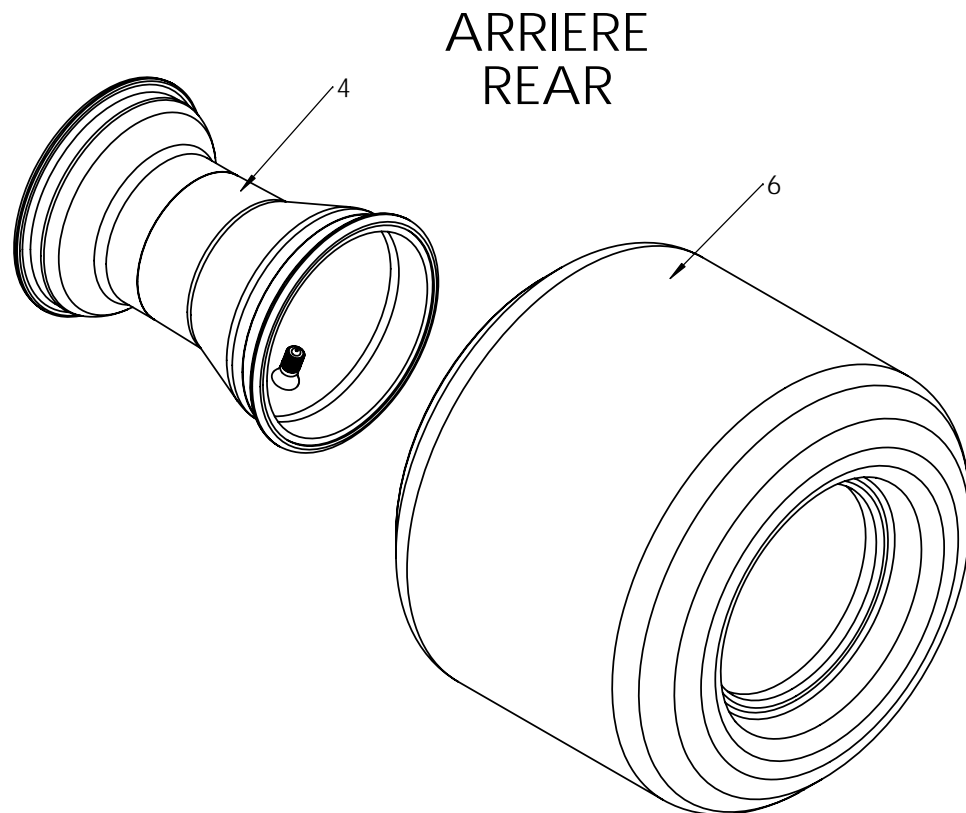
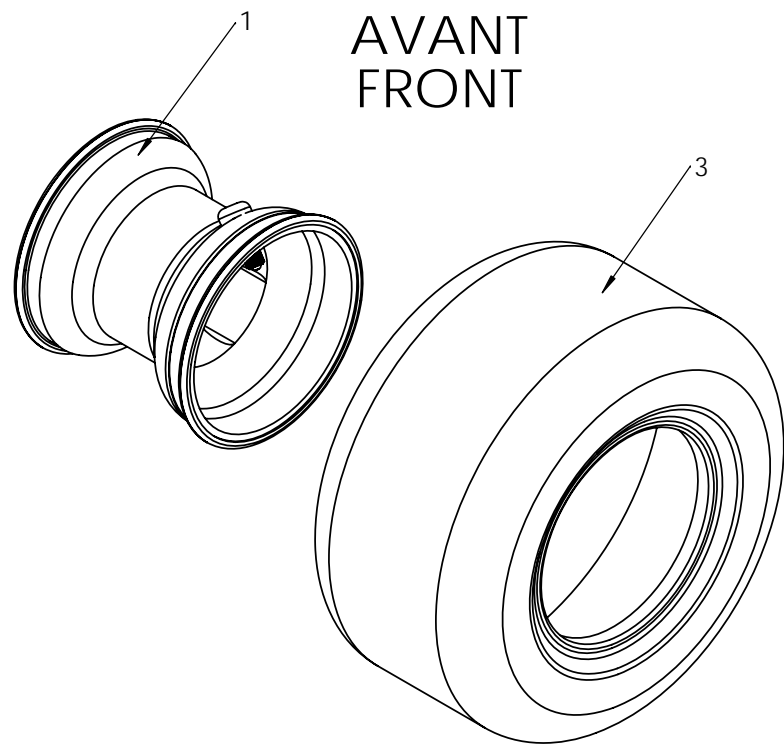
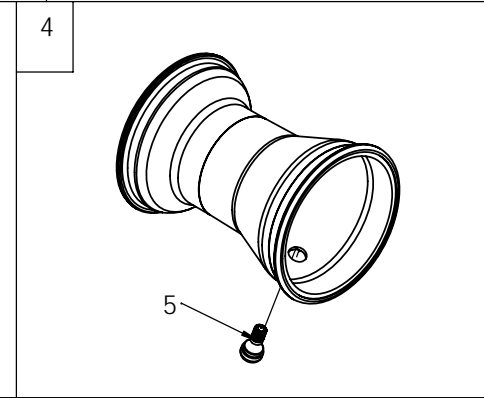
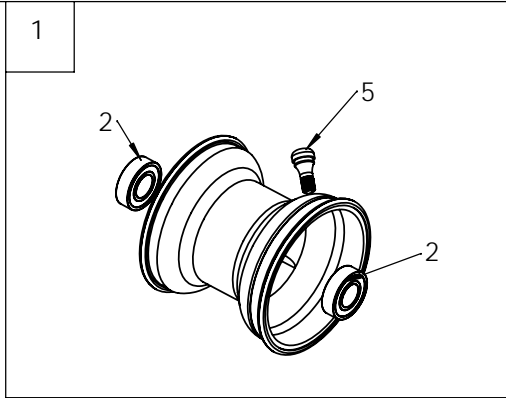
TRAIN ARRIERE

ECLATE SODI FUN KID

REAR AXLE

N°	Référence	Désignation		Qté	N°	Référence	Désignation		Qté
1	PC0272.309	ARBRE PLEIN D30 L900	FULL AXLE FUN D30 L900	1					
2	PC0273.020	CLAVETTE 6X6 L50 (BOUITS RONDS)	PIN 6x6x50 (ROUND)	4					
3	PC0252.042	MOYEU LONG D30 ALU	EXTRA LONG ALLOY HUB 30 MM	2					
4	PC0274.005	PALIER FONTE D30	FUN REAR AXLE SUPPORT D30	2					
5	PC0275.021	C/PLAQUE DE PALIER	BEARING COUNTER PLATE	2					
6	B3.P1428	RONDELLE PLATE d14 D28 EP2.5	ZINC FLAT WASHER d14 D28 EP2.5	4					
7	B2.F14	ECROU M14 NYLSTOP (PAS FIN)	ZINC NUT NYLSTOP M14 METR FINE	4					
8	B2.N08E	ECROU M8 NYLSTOP A EMBASE	ZINC FLANGE NUT M8 NYLSTOP	6					
9	PC0253.003	GOUJON DE MOYEU	PIN HUB	3					
10	B1.C0830N	VIS CHC M8X30 FT 12.9	STEEL SCREW CHC 8X30 12.9	2					
11	PC0274.019	VIS ROULEMENT PALIER	SCREW FOR BEARING	2					

xx* : option



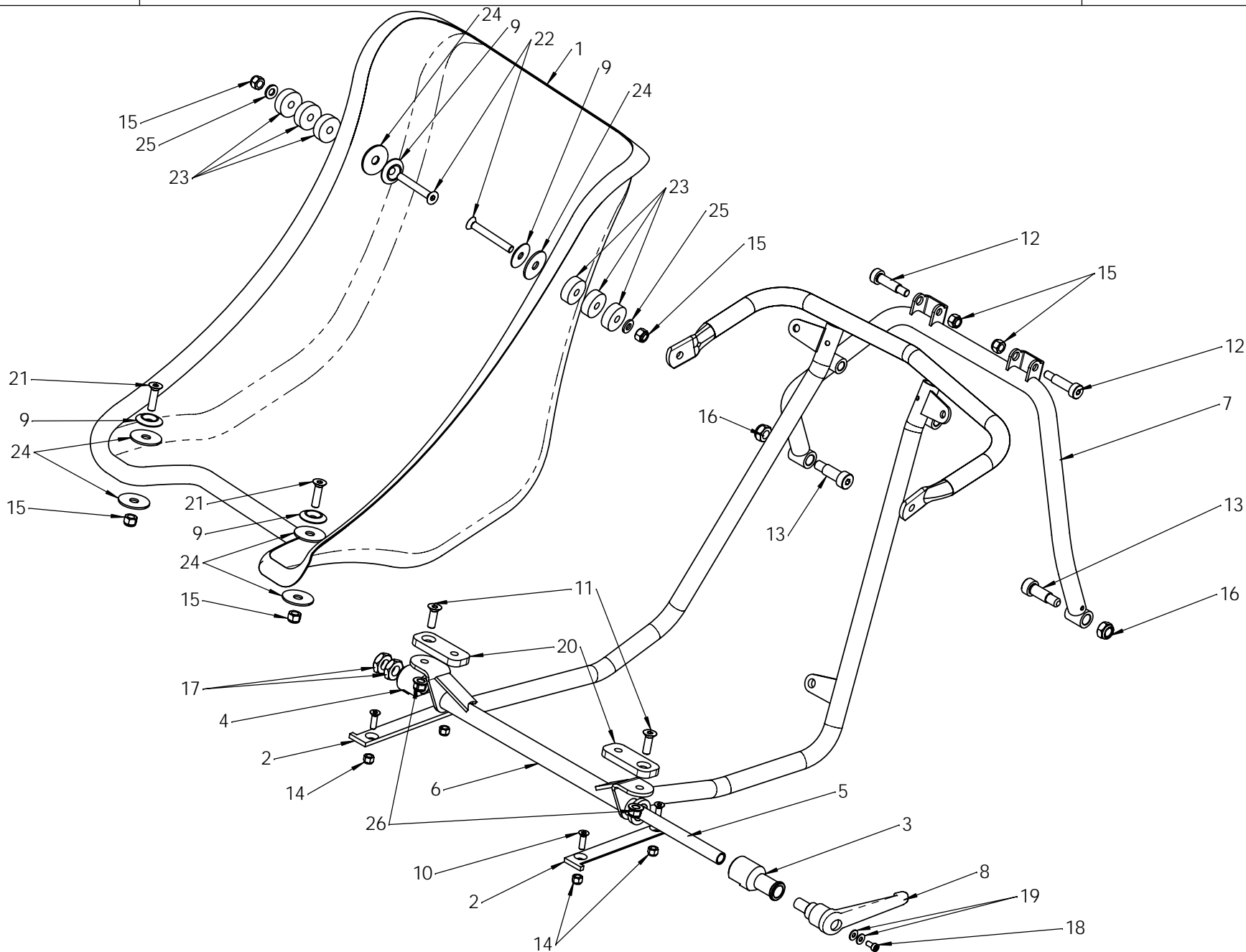
SODIKART

ROUES ET PNEUS

ECLATE SODI FUN KID

RIMS AND TYRES

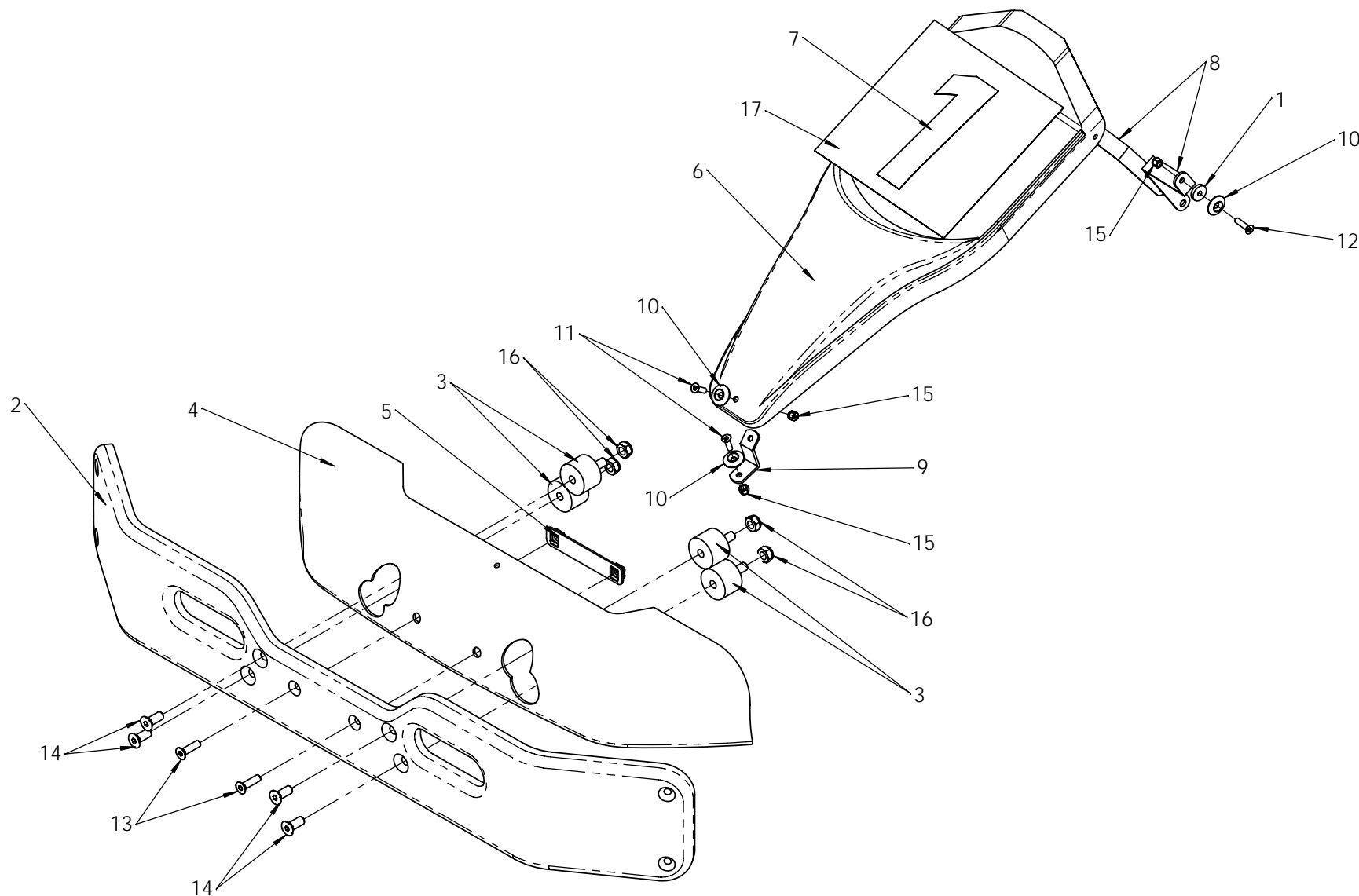
N°	Référence	Désignation		Qté	N°	Référence	Désignation		Qté
1	PC0261.113	JANTE AV ALU 120 RENF D20	ALU CIK 120 FRONT WHEEL D20	2					
2	PC0262.001	ROULEMENT JANTE AV FUN AXE D20	BALL BEARING 6004 ZZ	2					
3	PNDR2.001	DURO AV 450/10	FRONT DURO TYRE 450/10	2					
4	PC0261.005	JANTE AR ALU 180 RENFORCEE	ALU REAR 180MM WHEEL	2					
5	PC0264.001	VALVE TUBLESS COURTE	SHORT TUBLESS VALVE	1					
6	PNDR2.002	DURO AR 710/11	REAR DURO TYRE 710/11	2					



SODIKART**SIEGE / FIXATIONS****ECLATE SODI FUN KID****SEAT / FITTINGS**

N°	Référence	Désignation		Qté	N°	Référence	Désignation		Qté
1*	PC0141.081	SIEGE TILLET ENFANT TML	TILLET ML T8 BLACK FIBER	1					
1*	PC0141.102	SIEGE TILLET POLY NOIR TS	TILLET PADDED SEAT - BLACK	1					
1*	PC0141.104	SIEGE TILLET POLY NOIR TML	TILLET PADDED SEAT - BLACK	1					
1	PC0141.080	SIEGE TILLET ENFANT TMS	TILLET MS T8 BLACK FIBER	1					
1*	PC0141.082	SIEGE TILLET ENFANT TL	TILLET L T8 BLACK FIBER	1					
1*	PC0141.103	SIEGE TILLET POLY NOIR TMS	TILLET PADDED SEAT - BLACK	1					
1*	PC0141.105	SIEGE TILLET POLY NOIR TL	TILLET PADDED SEAT - BLACK	1					
2	PC0142.025	GLISSIERE SIEGE REGLABLE	ADJUSTABLE SEAT RUNNER	2					
3	PC0142.026	GUIDE GAUCHE SIEGE REGLABLE	ADJUSTABLE SEAT LEFT GUIDE	1					
4	PC0142.045	GUIDE DROIT SIEGE REGLABLE	ADJ. SEAT RIGHT GUIDE	1					
5	PC0142.046	TIGE DE VERROUILLAGE SIEGE REG	SEAT LOCKING ROD	1					
6	PC0142.075	FIXATION SIEGE REG TILLET XL	SEAT REAR FITTING	1					
7	PC0142.058	SUPPORT AR SIEGE REGL / CAPOT	ADJ. SEAT REAR SUPPORT	1					
8	PC0143.009	POIGNEE SIEGE REGLABLE MALE	ADJ. SEAT LEVER	1					
9	PC0142.009	RONDELLE CUVETTE D8 LARGE	KONICAL WASHER D8	4					
10	B1.F0620	VIS FHC M6X20 FT 8.8	ZINC SCREW FHC 6X20 8.8	4					
11	B1.F0825	VIS FHC M8X25 FT 8.8	ZINC SCREW FHC 8X25 8.8	2					
12	B1.C081030EP	VIS CHC EPAULEE M8 D10 L30 f9	STEEL SCREW CHC M8 D10 L30	2					
13	B1.C101225EP	VIS CHC EPAULEE M10 D12 L25 f9	STEEL SCREW CHC M10 D12 L25	2					
14	B2.N06	ECROU M6 NYLSTOP	ZINC NUT M6 NYLSTOP	4					
15	B2.N08	ECROU M8 NYLSTOP	ZINC NUT M8 NYLSTOP	6					
16	B2.N10	ECROU M10 NYLSTOP	ZINC NUT M10 NYLSTOP	2					
17	B2.14B	ECROU M14 BAS	ZINC THIN NUT M14	2					
18	B1.C0510	VIS CHC M5X10 FT 8.8	ZINC SCREW CHC 5X10 8.8	1					
19	B3.P0512	RONDELLE PLATE d5 D12 EP1	ZINC FLAT WASHER d5 D12 EP1	2					
20	PC0143.021	PLAQUE DE FIXATION SIEGE	SEAT PLATE FIXATION	2					
21	B1.F0830	VIS FHC M8X30 FT 8.8	ZINC SCREW FHC 8X30 8.8	2					
22	B1.F0860P	VIS FHC M8X60 FP 8.8	ZINC SCREW FHC 8X60	2					
23	PC0142.020	BAGUE PLASTIQUE L10	PLASTIC SPACER L10	6					
24	PC0142.032	RONDELLE PLASTIQUE POUR SIEGE	PLASTIC WASHER FOR SEAT	6					
25	B3.P08	RONDELLE PLATE d8 D16 EP2	ZINC FLAT WASHER d8 D16 EP2	2					
26	B2.N08E	ECROU M8 NYLSTOP A EMBASE	ZINC FLANGE NUT M8 NYLSTOP	6					

xx* : option



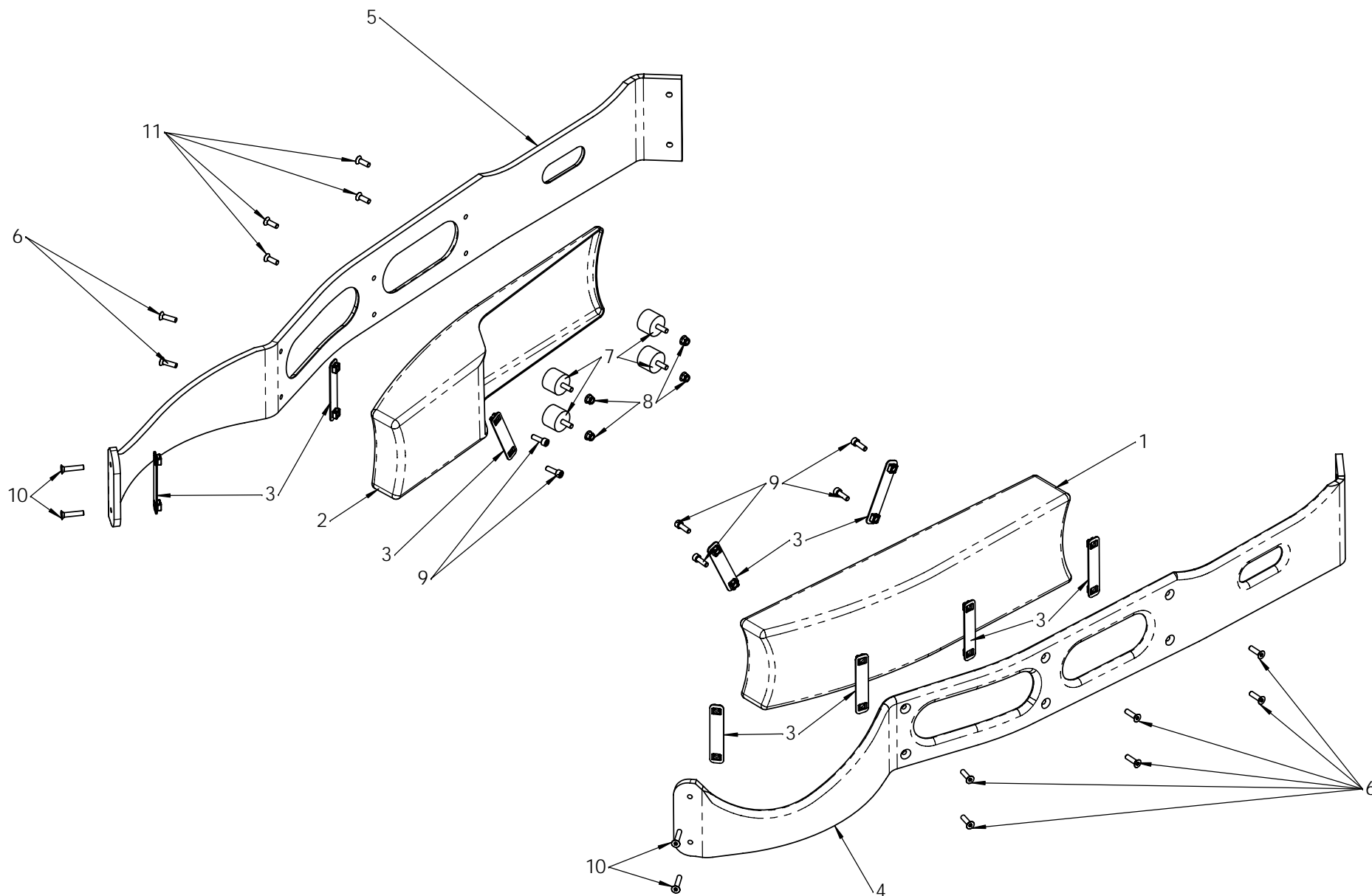
SODIKART

CARROSSERIE / PROTECTION AVANT

ECLATE SODI FUN KID

FRONT BODYWORK / PROTECTION

N°	Référence	Désignation		Qté	N°	Référence	Désignation		Qté
1	PC0132.004	RONDELLE PLASTIQUE d6 D20 EP4	BOARD RUBBER WASHER	2					
2	PC0611.112	PROTECTION INDOOR PLASTIQUE AV	FRONT PLASTIC INDOOR PROTECTIO	1					
3	PC0612.113	SILENTBLOC M/F M10 D40 EP28	SILENTBLOC M/F M10 D40 EP28	4					
4	PC0613.101	SPOILER KART ENFANT BLEU	BLUE FRONT SPOILER	1					
5	PC0632.112	C/PLAQUE PROTECT LAT PLAST M8	PLAST SIDE PROTECT COUNTER PLA	1					
6	PC0641.050	NASSEAU BLEU PERCEE		1					
7	PC0642.100	NUMERO COURSE ADHESIF N°0	SELF-ADHESIVE NUMBERS N°0	1					
7*	PC0642.101	NUMERO COURSE ADHESIF N°1	SELF-ADHESIVE NUMBERS N°1	1					
7*	PC0642.102	NUMERO COURSE ADHESIF N°2	SELF-ADHESIVE NUMBERS N°2	1					
7*	PC0642.103	NUMERO COURSE ADHESIF N°3	SELF-ADHESIVE NUMBERS N°3	1					
7*	PC0642.104	NUMERO COURSE ADHESIF N°4	SELF-ADHESIVE NUMBERS N°4	1					
7*	PC0642.105	NUMERO COURSE ADHESIF N°5	SELF-ADHESIVE NUMBERS N°5	1					
7*	PC0642.106	NUMERO COURSE ADHESIF N°6/9	SELF-ADHESIVE NUMBERS N°6/9	1					
7*	PC0642.107	NUMERO COURSE ADHESIF N°7	SELF-ADHESIVE NUMBERS N°7	1					
7*	PC0642.108	NUMERO COURSE ADHESIF N°8	SELF-ADHESIVE NUMBERS N°8	1					
8	PC0642.021	FIXATION HAUTE DE NASSEAU	FRONT PANEL HIGH STAND	2					
9	PC0642.023	FIXATION BASSE DE NASSEAU	LOW FLAP FOR FRONT FAIRING	1					
10	PC0711.111	RONDELLE CUVETTE D6 AOS NOIR	ALU KONICAL WASHER D6 BLACK	4					
11	B1.F0620	VIS FHC M6X20 FT 8.8	ZINC SCREW FHC 6X20 8.8	2					
12	B1.F0625	VIS FHC M6X25 FT 8.8	ZINC SCREW FHC 6X25 8.8	2					
13	B1.F0830	VIS FHC M8X30 FT 8.8	ZINC SCREW FHC 8X30 8.8	2					
14	B1.F1025	VIS FHC M10X25 FT 10.9	STEEL SCREW FHC 10X25 10.9	4					
15	B2.N06	ECROU M6 NYLSTOP	ZINC NUT M6 NYLSTOP	4					
16	B2.N10	ECROU M10 NYLSTOP	ZINC NUT M10 NYLSTOP	4					
17	PC0642.001	ADHESIF JAUNE NASSEAU PANEL	FRONT FAIRING YELLOW STICKER	1					



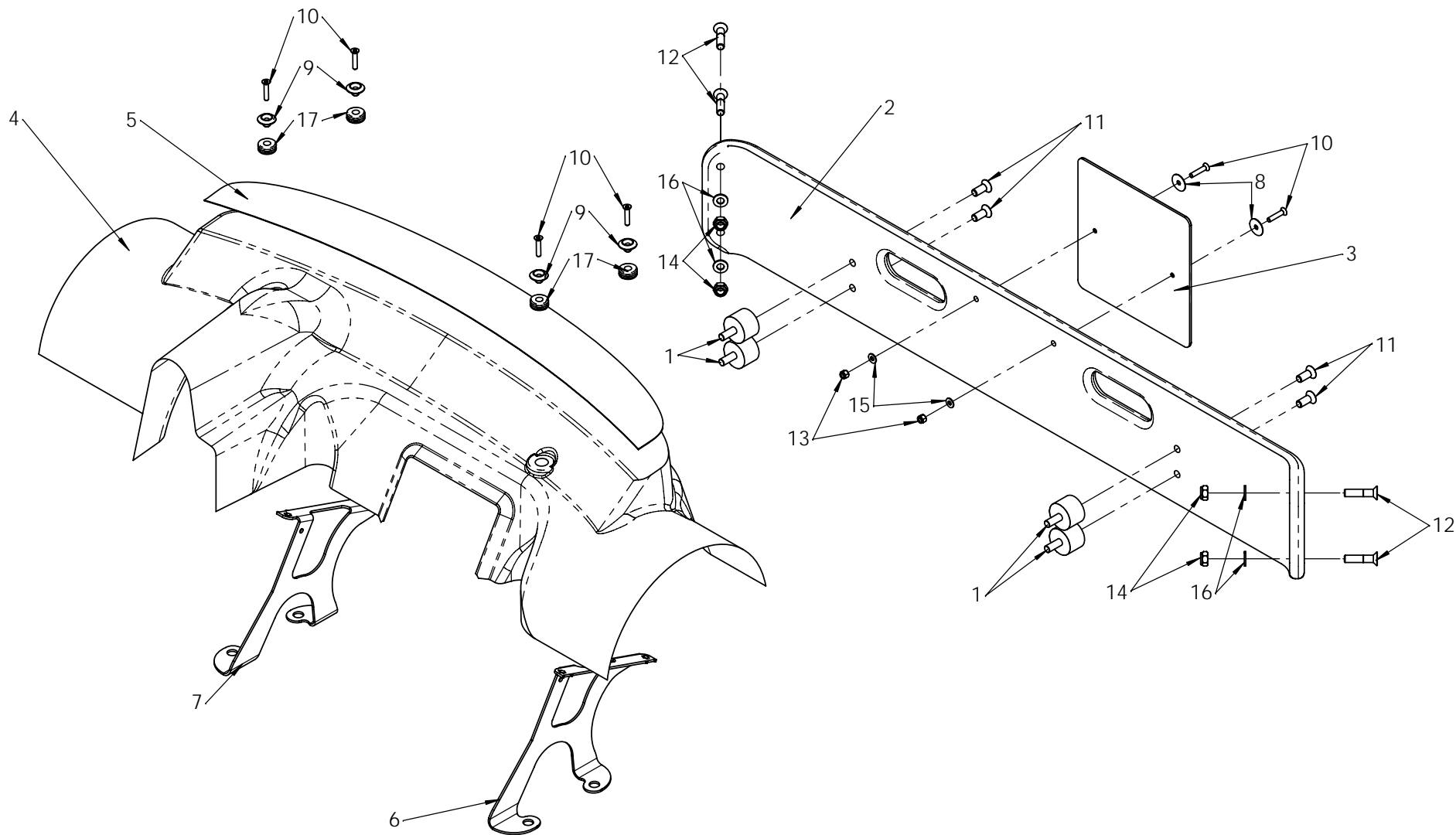
SODIKART

CARROSSERIE / PROTECTION LAT
LATERAL BODYWORK / PROTECTION

ECLATE SODI FUN KID

N°	Référence	Désignation		Qté	N°	Référence	Désignation		Qté
1	PC0633.292	PONTON GALBE ETROIT BLEU G	LEFT SIDE POD BLUE	1					
2	PC0633.291	PONTON GALBE ETROIT BLEU D	RIGHT SIDE POD BLUE	1					
3	PC0632.112	C/PLAQUE PROTECT LAT PLAST M8	PLAST SIDE PROTECT COUNTER PLA	9					
4	PC0632.224	PROTECTION INDOOR PLASTIQUE G	LEFT PLASTIC INDOOR PROTECTIO	1					
5	PC0632.225	PROTECTION INDOOR PLASTIQUE D	RIGHT PLASTIC INDOOR PROTECTIO	1					
6	B1.F0830	VIS FHC M8X30 FT 8.8	ZINC SCREW FHC 8X30 8.8	8					
7	PC0632.220	SILENTBLOC M/F M8 D40 EP30	SILENTBLOC M/F M8 D40 EP30	4					
8	B2.N08E	ECROU M8 NYLSTOP A EMBASE	ZINC FLANGE NUT M8 NYLSTOP	4					
9	B1.C0825	VIS CHC M8X25 FT 8.8	ZINC SCREW CHC 8X25 8.8	6					
10	B1.F0840	VIS FHC M8X40 FT 8.8	ZINC SCREW FHC 8X40 8.8	4					
11	B1.F0825	VIS FHC M8X25 FT 8.8	ZINC SCREW FHC 8X25 8.8	4					

xx* : option



SODIKART

CARROSSERIE / PROTECTION AR

ECLATE SODI FUN KID

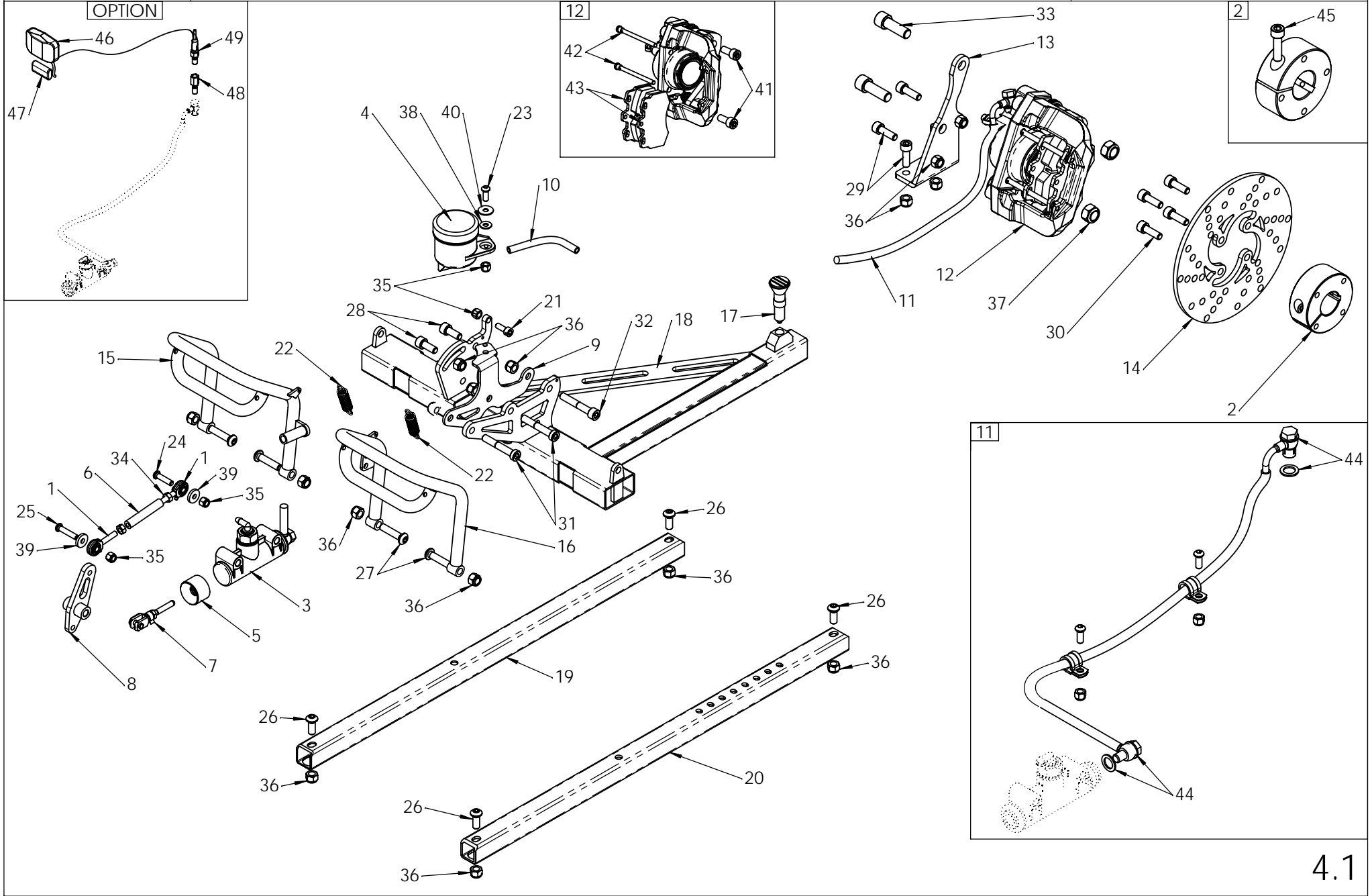
REAR BODYWORK / PROTECTION

N°	Référence	Désignation		Qté	N°	Référence	Désignation		Qté
1	PC0612.113	SILENTBLOC M/F M10 D40 EP28	SILENTBLOC M/F M10 D40 EP28	4					
2	PC0621.115	PROTECTION ARRIERE PLASTIQUE	REAR PLASTIC PROTECTION	1					
3	PC0642.050	PLAQUE NUMERO JAUNE	NUMBER PLATE YELLOW	1					
4	PC0681.035	CAPOT D'ARBRE FUN GT2	FUN GT2 REAR AXLE PROTECTION	1					
5	PC0681.017	BANDEAU AR SODIKART ROUGE	REAR STICKER RED	1					
6	PC0681.022	SUPPORT G CAPOT PROTECT ARBRE	LEFT COVER SUPPORT	1					
7	PC0681.023	SUPPORT D CAPOT PROTECT ARBRE	RIGHT COVER SUPPORT	1					
8	PC0711.111	RONDELLE CUVETTE D6 AOS NOIR	ALU KONICAL WASHER D6 BLACK	2					
9	PC0711.115	RONDELLE CUVETTE EPAULE NOIR	ALU KONICAL WASHER BLACK	4					
10	B1.F0630	VIS FHC M6X30 FT 8.8	ZINC SCREW FHC 6X30 8.8	6					
11	B1.F1025	VIS FHC M10X25 FT 10.9	STEEL SCREW FHC 10X25 10.9	4					
12	B1.F1045PN	VIS FHC M10X45 FT 10.9	ZINC SCREW FHC 10X45	4					
13	B2.N06	ECROU M6 NYLSTOP	ZINC NUT M6 NYLSTOP	2					
14	B2.N10	ECROU M10 NYLSTOP	ZINC NUT M10 NYLSTOP	4					
15	B3.P0614	RONDELLE PLATE d6 D14 EP1.2	ZINC FLAT WASHER d6 D14 EP1.2	2					
16	B3.P10	RONDELLE PLATE d10 D20 EP2	ZINC FLAT WASHER d10 D20 EP2	4					
17	PC0681.014	BAGUE D'AMORTISSEMENT CAPOT	RUBBER SPACER FOR COVER	4					

Sodi

FREIN / PEDALES BRAKE / PEDALS

ECLATE SODI FUN KID



SODIKART

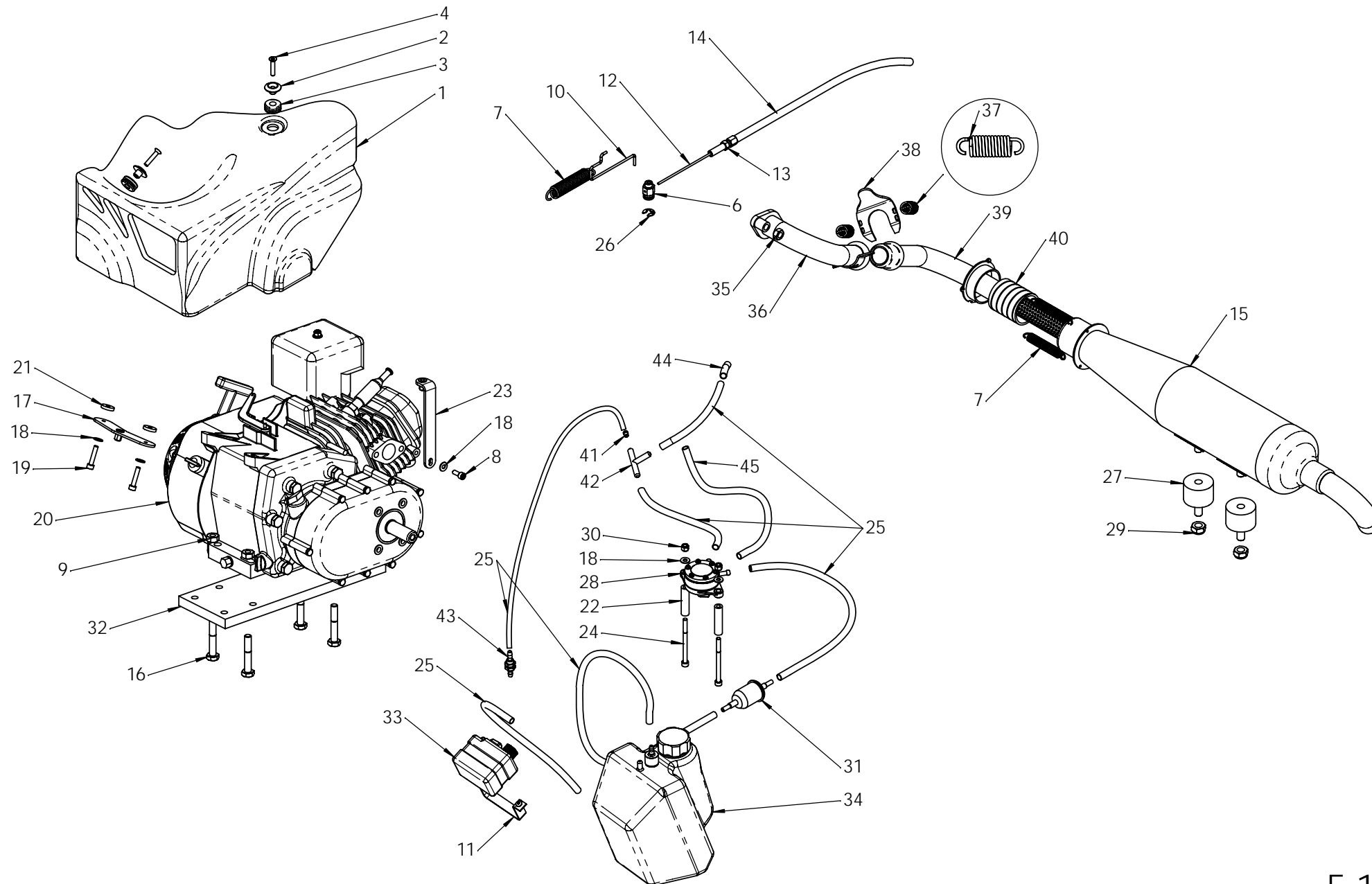
FREIN / PEDALES

ECLATE SODI FUN KID

BRAKE / PEDALS

N°	Référence	Désignation		Qté	N°	Référence	Désignation		Qté
1	PC0232.002	ROTULE MALE D6 DROITE	RIGHT D6 MALE BALL JOINT	2	36	B2.N08	ECROU M8 NYLSTOP	ZINC NUT M8 NYLSTOP	17
2	PC0291.306	PORTE DISQUE D30 ALU	ALU BRAKE DISC HUB D30	1	37	B2.N12	ECROU M12 NYLSTOP	ZINC NUT M12 NYLSTOP	2
3	PC0311.003	MAITRE CYLINDRE	FUN MASTER CYLINDER	1	38	B3.P0614	RONDELLE PLATE d6 D14 EP1.2	ZINC FLAT WASHER d6 D14 EP1.2	1
4	PC0312.003	RESERVOIR MAITRE CYLINDRE	MASTER CYLINDER TANK	1	39	B3.P061703	RONDELLE PLATE d6 D17 EP3	ZINC FLAT WASHER d6 D17 EP3	2
5	PC0315.007	EMBOUT DE POMPE	PUMP END	1	40	B3.P0618	RONDELLE PLATE d6 D18 EP1.2	ZINC FLAT WASHER d6 D18 EP1.2	1
6	PC0322.030	ECROU CYLINDRIQUE L55	CYLINDER NUT	1	41	B1.C1025	VIS CHC M10X25 FT 8.8	ZINC SCREW CHC 10X25 8.8	2
7	PC0322.034	POUSSOIR POMPE DE FREIN	MASTER CYLINDER LIFTER	1	42	PC0352.001	KIT FIX PLAQUETTES FREIN HYDR	BRAKE PADS FASTENING KIT	1
8	PC0322.035	LEVIER DE COMMANDE DE FREIN	BRAKE LEVER	1	43	PC0351.001	JEU DE 2 PLAQUETTES FREIN HYDR	BRAKE PADS SET OF 2	1
9	PC0323.019	CONTRE PLAQUE POMPE DE FREIN	COUNTER PLATE	1	44	PC0313.004	JOINT BOUCHON MAITRE CYL FL	GASKET	4
10	PC0324.012	DURITE DE RESERVOIR FREIN HYDR	HYDRAULIC BRAKE HOSE	1	45	B1.C0830N	VIS CHC M8X30 FT 12.9	STEEL SCREW CHC 8X30 12.9	1
11	PC0324.014	DURITE DE FREIN HYDRAULIQUE	HYDRAULIC BRAKE HOSE	1	46*	PC0711.060	FEU DE STOP	KART BRAKELIGHT	1
12	PC0331.013	ETRIER FREIN HYDRAULIQUE	HYDRAULIC BRAKE CALIPER	1	47*	PC0711.063	BATTERIE POUR FEU STOP	BATTERY	1
13	PC0331.029	FIXATION ETRIER HYDR	CALLIPER STAND	1	48*	PC0711.062	ADAPTATEUR DE FREIN	BRAKE ADAPTER	1
14	PC0341.206	DISQUE DE FREIN PERFORE	DRILLED BRAKE DISC	1	49*	PC0711.061	CONTACTEUR DE FREIN	BRAKE SWITCH	1
15	PC0421.019	PEDALE DROITE	RIGHT PEDAL	1					
16	PC0422.024	PEDALE GAUCHE	BRAKE PEDAL	1					
17	PC0425.007	BOUTON D'INDEXAGE	THUMB SCREW	1					
18	PC0425.008	ENSEMBLE TRAVERSE MOBILE	PEDALS SUPPORT	1					
19	PC0425.009	GLISSIERE DROITE	RIGHT SLIDER	1					
20	PC0425.010	GLISSIERE GAUCHE	LEFT SLIDER	1					
21	PC0711.128	VIS ARRET DE CABLE	ZINC SCREW DRILLED	1					
22	PM373.001	RESSORT L30	EXHAUST FLEX SPRING 30MM	2					
23	B1.B0616	VIS BHC M6X16 FT 10.9	ZINC SCREW BHC 6X16 10.9	1					
24	B1.B0625	VIS BHC M6X25 FT 10.9	ZINC SCREW BHC 6X25 10.9	1					
25	B1.B0630	VIS BHC M6X30 FT 10.9	ZINC SCREW BHC 6X30 10.9	1					
26	B1.B0820	VIS BHC M8X20 FT 10.9	ZINC SCREW BHC 8X20 10.9	4					
27	B1.B0835	VIS BHC M8X35 FT 10.9	ZINC SCREW BHC 8X35 10.9	4					
28	B1.C0820	VIS CHC M8X20 FT 8.8	ZINC SCREW CHC 8X20 8.8	2					
29	B1.C0825	VIS CHC M8X25 FT 8.8	ZINC SCREW CHC 8X25 8.8	4					
30	B1.C0825N	VIS CHC M8X25 FT 12.9	STEEL SCREW CHC 8X25 12.9	4					
31	B1.C0850BP	VIS CHC M8X50 FP 8.8 TETE BASS	ZINC SCREW CHC 8X50 8.8	2					
32	B1.C0850P	VIS CHC M8X50 FP 8.8	ZINC SCREW CHC 8X50 8.8	1					
33	B1.C1235N	VIS CHC M12X35 FT 12.9	STEEL SCREW CHC 12X35 12.9	2					
34	B2.06	ECROU M6	ZINC NUT M6	2					
35	B2.N06	ECROU M6 NYLSTOP	ZINC NUT M6 NYLSTOP	4					

xx* : option



SODIKART

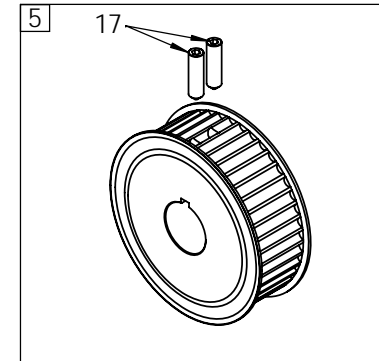
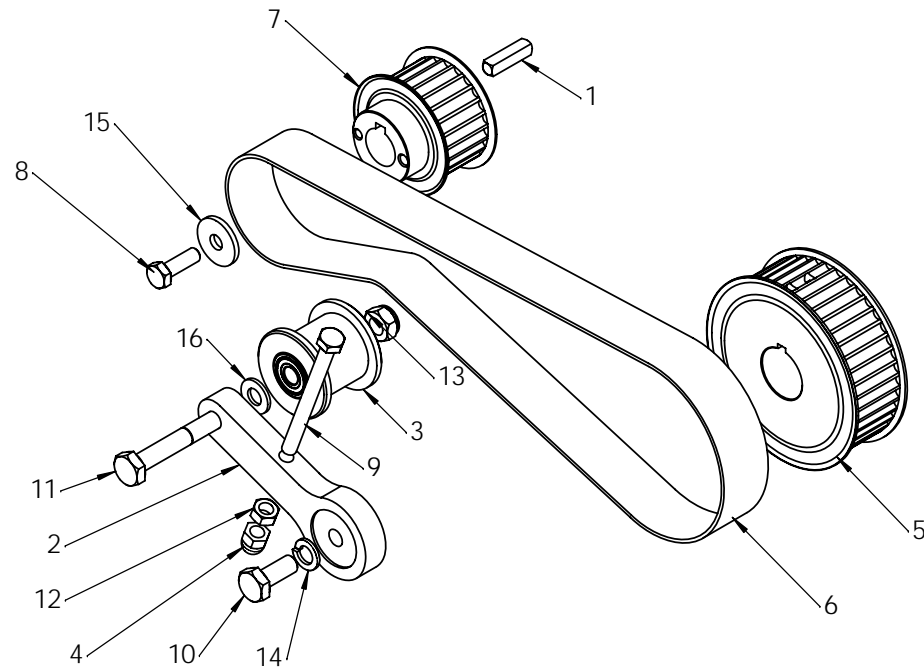
MOTORISATION GX120 RH

ECLATE SODI FUN KID

MOTORISATION GX120 RH

N°	Référence	Désignation		Qté	N°	Référence	Désignation		Qté
1	PC0671.090	CAPOT MOTEUR GX120/200 NOIR PP	BLACK ENGINE HOOD GX120/200	1	36	PM372.011	TUBULURE ECHAPPEMENT AR GX200	EXHAUST PIPE REAR GX200	1
2	PC0711.115	RONDELLE CUVETTE EPAULE NOIR	ALU KONICAL WASHER BLACK	2	37	PM373.007	RESSORT FIXATION DE TUBULURE	EXHAUST SPRING	2
3	PC0681.014	BAGUE D'AMORTISSEMENT CAPOT	RUBBER SPACER FOR COVER	2	38	PM373.006	FIXATION RESSORTS DE TUBULURE	EXHAUST SPRING FASTENING	1
4	B1.F0630	VIS FHC M6X30 FT 8.8	ZINC SCREW FHC 6X30 8.8	2	39	PM372.014	TUBULURE ECHAPPEMENT BASSE	EXHAUST PIPE	1
5	PM373.001	RESSORT L30	EXHAUST FLEX SPRING 30MM	3	40	PM372.108	FLEXIBLE ECHAPPEMENT D90 L45	EXHAUST FLEX FUN FOR D90 L45	1
6	PC0711.005	ARRET DE GAINE HONDA	HONDA THROTTLE CABLE	1	41	CA153.175	GICLEUR PRINCIPAL VHSB34 175	VHSB34 MAIN JET 175	1
7	CA171.301	RESSORT RAPPEL CARBU	CARBURETTOR RETURN SPRING	1	42	PM393.103	Y A ESSENCE	Y FOR GAS	1
8	B1.C0620	VIS CHC M6X20 FT 8.8	ZINC SCREW CHC 6X20 8.8	1	43	PC0452.008	RACCORD DE RESERVOIR EXTRACT	FUEL TANK CONNECTION	1
9	B2.10	ECROU M10	ZINC NUT M10	2	44	PC0711.028	DURITE ADAPTATION CARBU	CARBURETTOR HOSE	1
10	PC0672.007	TRINGLE DE REGULATEUR GX200	GX200 REGULATOR ROD	1	45	PM393.104	DURITE 3x5 / M	HOSE 3x5 / M	1
11	PC0454.002	SUPPORT RECUPERATEUR ESSENCE	GAS SYPHON STAND	1					
12	PC0711.031	CABLE ACCELERATEUR	THROTTLE CABBLE	1					
13	PC0711.003	ARRET DE GAINE REGLABLE D6	THROTTLE CABLE ADJUSTER D6	1					
14	PC0711.140	GAINES ACCELERATEUR	THROTTLE CABLE DAGGER	1					
15	PM371.017	POT ECHAPPEMENT COURT AVEC FIX	SHORT EXHAUST PIPE	1					
16	B1.T1060P	VIS TH M10X60 FP 8.8	ZINC SCREW 10X60	4					
17	PC0672.027	FIXATION AV CAPOT MOTEUR GX120	FRONT ENGINE HOOD BRACKET	1					
18	B3.P0614	RONDELLE PLATE d6 D14 EP1.2	ZINC FLAT WASHER d6 D14 EP1.2	5					
19	B1.C0630	VIS CHC M6X30 FT 8.8	ZINC SCREW CHC 6X30 8.8	2					
20	M08.041	MOTEUR HONDA GX120 RH Q4	GX120 RH Q4 HONDA ENGINE	1					
21	PC0132.004	RONDELLE PLASTIQUE d6 D20 EP4	BOARD RUBBER WASHER	2					
22	PM393.004	CANON d6 D12 L50	DISTANCE SLEEVE d6 D12 L50	2					
23	PC0672.028	FIXATION AR CAPOT MOTEUR GX120	REAR ENGINE HOOD BRACKET	1					
24	B1.C0680P	VIS CHC M6X80 FP 8.8	ZINC SCREW CHC 6X80 8.8	2					
25	PC0711.024	DURITE ESSENCE VIOLET / M	GAS HOSE / M	1					
26	PC0711.006	ANNEAU DE SURETE ARRET DE GAIN	CABLE TIGHTENER CLIPS	1					
27	PC0612.113	SILENTBLOC M/F M10 D40 EP28	SILENTBLOC M/F M10 D40 EP28	2					
28	PM393.002	POMPE MIKUNI RONDE	MIKUNI FUEL PUMP ROUND	1					
29	B2.N10	ECROU M10 NYLSTOP	ZINC NUT M10 NYLSTOP	18					
30	B2.N06	ECROU M6 NYLSTOP	ZINC NUT M6 NYLSTOP	2					
31	PM393.101	FILTRE A ESSENCE	GAS FILTER	1					
32	PC0674.011	SEMELLE ALU MOTEUR GX120	ALLOY PLATE GX120 ENGINE	1					
33	PC0454.001	RECUPERATEUR ESSENCE	GAS SYPHON	1					
34	PC0451.009	RESERVOIR 3L MINI KART	PETROL TANK 3L	1					
35	B2.08	ECROU M8	ZINC NUT M8	2					

xx* : option



SODIKART

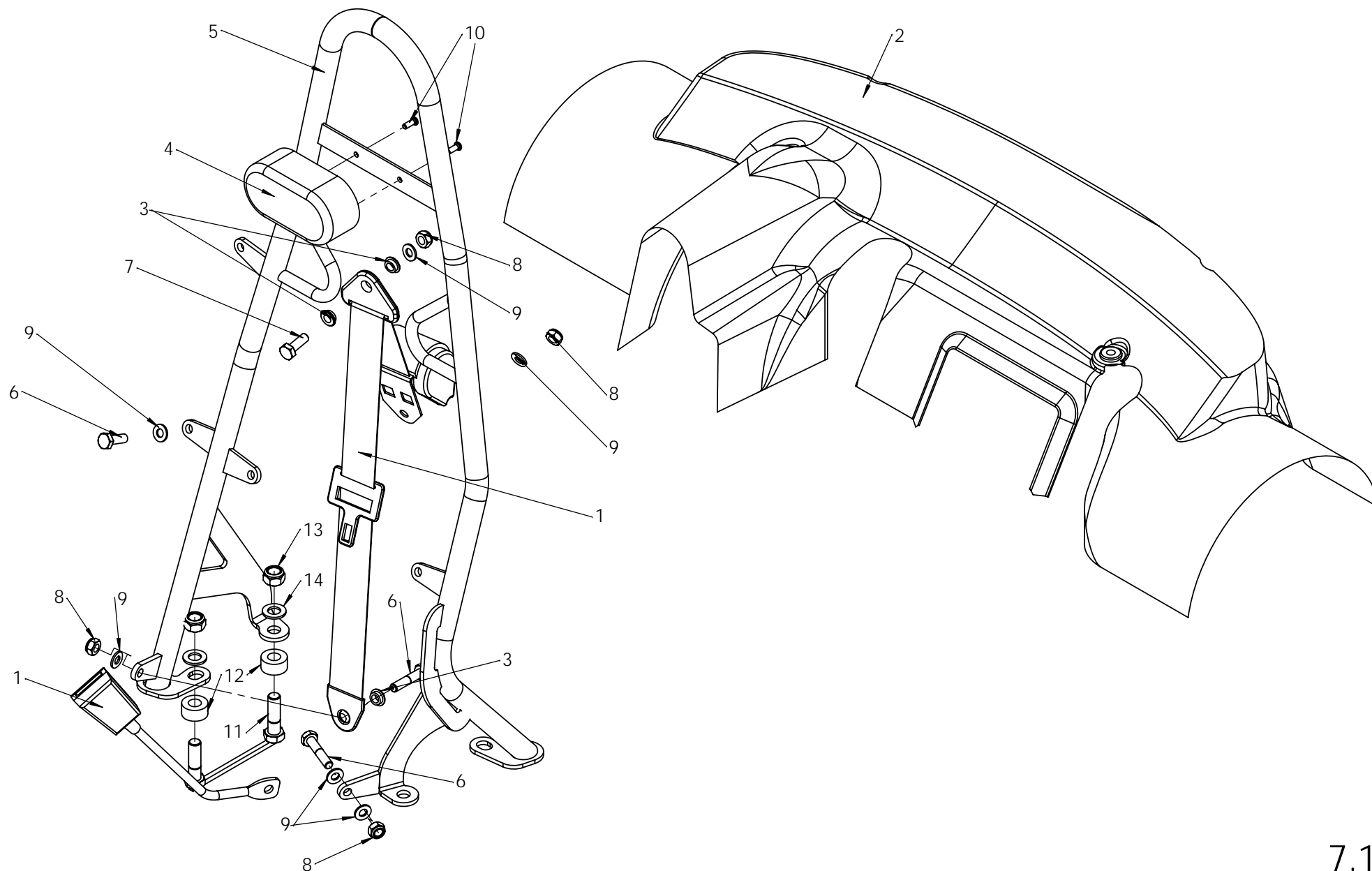
TRANSMISSION COURROIE

ECLATE SODI FUN KID

BELT TRANSMISSION

N°	Référence	Désignation		Qté	N°	Référence	Désignation		Qté
1	PC0273.013	CLAVETTE 7X7 L33	COTTER PIN 7X7 L33 (HONDA)	1					
2	PC0521.011	TENDEUR DE COURROIE / CHAINE	BELT/CHAIN ADJUSTER	1					
3	PC0522.010	GALET DE TENDEUR DE COURROIE	ROLLER	1					
4	PC0523.001	BUTEE CAOUTCHOUC VIS TENDEUR	STOP RUBBER SCREW ADJUSTER	1					
5	TR223.056	COURONNE CRANTEE 56 DTS D30	NOTCHED REAR SPROCKET 56 TH.	1					
6	TR231.960	COURROIE CRANTEE 960MM X 33MM	BELT 960MM X33 MM	1					
7	TR247.022	PIGNON CRANTE 22 DTS	FUN NOTCHED ENG SPROCKET 22TH	1					
8	B1.T0825N	VIS TH M8X25 FT 12.9	ZINC SCREW TH 8X25 12.9	1					
9	B1.T0890	VIS TH M8X90 FT 8.8	ZINC SCREW TH 8X90 8.8	1					
10	B1.T1025	VIS TH M10X25 FT	ZINC SCREW TH 10X25	1					
11	B1.T1070P	VIS TH M10X70 FP 8.8	ZINC SCREW TH 10X70 8.8	1					
12	B2.08	ECROU M8	ZINC NUT M8	1					
13	B2.N10	ECROU M10 NYLSTOP	ZINC NUT M10 NYLSTOP	1					
14	B3.G10	RONDELLE GROWER D10	ZINC SPRING LOCK WASHER D10	1					
15	B3.P0928	RONDELLE PLATE d9 D28 EP3	ZINC FLAT WASHER d9 D28 EP3	1					
16	B3.P10	RONDELLE PLATE d10 D20 EP2	ZINC FLAT WASHER d10 D20 EP2	1					
17	B1.P0810	VIS POINTEAU SHC M8X10	STEEL SCREW SHC 8X10 (CONE PT)	2					

xx* : option

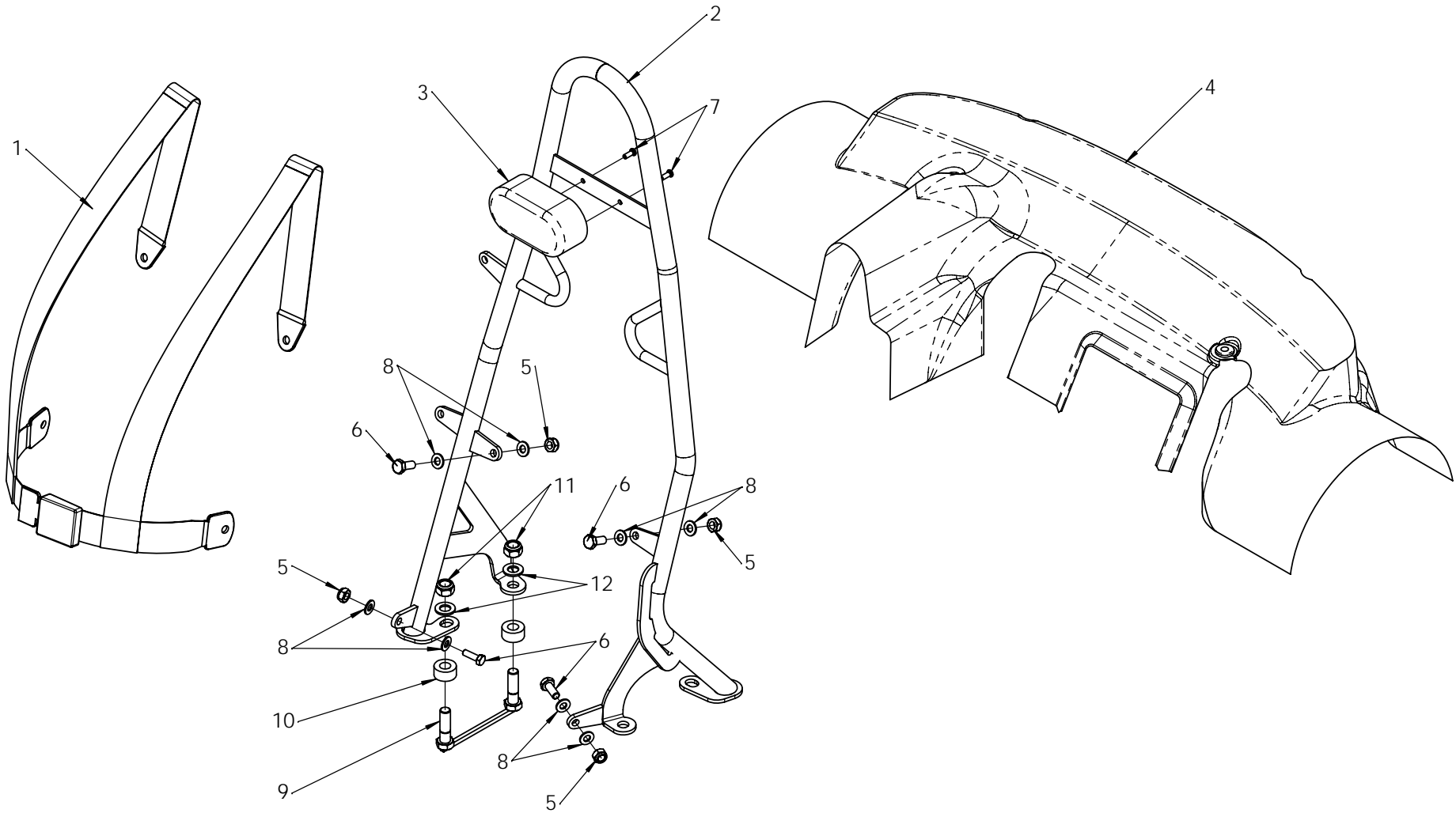


SODIKART

OPTION ARCEAU ET CEINTURE
ROLL-OVER BAR AND SEAT BELT

ECLATE SODI FUN KID

N°	Référence	Désignation		Qté	N°	Référence	Désignation		Qté
1	PC0143.022	CEINTURE ENROULEUR	SEAT BELT	1					
2	PC0681.038	CAPOT D'ARBRE FUN GT2 ARCEAU	FUN GT2 REAR AXLE PROTECTION	1					
3	PC0213.024	RONDELLE DE CHAPE D10	STUB AXLE WASHER FUN	3					
4	PC0625.001	APPUI TETE POUR ARCEAU	HEAD REST FOR ROLL OVER BAR	1					
5	PC0625.007	ARCEAU DE SECURITE	ROLL-OVER BAR	1					
6	B1.T1025	VIS TH M10X25 FT	ZINC SCREW TH 10X25	3					
7	B1.T1035	VIS TH M10X35 FT 8.8	ZINC SCREW 10*30	1					
8	B2.N10	ECROU M10 NYLSTOP	ZINC NUT M10 NYLSTOP	4					
9	B3.P10	RONDELLE PLATE d10 D20 EP2	ZINC FLAT WASHER d10 D20 EP2	6					
10	B1.B0616	VIS BHC M6X16 FT 10.9	ZINC SCREW BHC 6X16 10.9	2					
11	PC0275.021	C/PLAQUE DE PALIER	BEARING COUNTER PLATE	1					
12	PC0625.009	ENTRETOISE ARCEAU DE SECURITE	ROLL-OVER BAR SPACER	2					
13	B2.F14	ECROU M14 NYLSTOP (PAS FIN)	ZINC NUT NYLSTOP M14 METR FINE	2					
14	B3.P1428	RONDELLE PLATE d14 D28 EP2.5	ZINC FLAT WASHER d14 D28 EP2.5	2					



SODIKART**OPTION ARCEAU ET HARNAIS
ROLL-OVER BAR AND HARNESS**

ECLATE SODI FUN KID

N°	Référence	Désignation		Qté	N°	Référence	Désignation		Qté
1	PC0625.011	HARNAIS NOIR VERSION COURTE	BLACK HARNESS	1					
2	PC0625.007	ARCEAU DE SECURITE	ROLL-OVER BAR	1					
3	PC0625.001	APPUI TETE POUR ARCEAU	HEAD REST FOR ROLL OVER BAR	1					
4	PC0681.038	CAPOT D'ARBRE FUN GT2 ARCEAU	FUN GT2 REAR AXLE PROTECTION	1					
5	B2.N10	ECROU M10 NYLSTOP	ZINC NUT M10 NYLSTOP	4					
6	B1.T1025	VIS TH M10X25 FT	ZINC SCREW TH 10X25	4					
7	B1.B0616	VIS BHC M6X16 FT 10.9	ZINC SCREW BHC 6X16 10.9	2					
8	B3.P10	RONDELLE PLATE d10 D20 EP2	ZINC FLAT WASHER d10 D20 EP2	8					
9	PC0275.021	C/PLAQUE DE PALIER	BEARING COUNTER PLATE	1					
10	PC0625.009	ENTRETOISE ARCEAU DE SECURITE	ROLL-OVER BAR SPACER	2					
11	B2.F14	ECROU M14 NYLSTOP (PAS FIN)	ZINC NUT NYLSTOP M14 METR FINE	2					
12	B3.P1428	RONDELLE PLATE d14 D28 EP2.5	ZINC FLAT WASHER d14 D28 EP2.5	2					